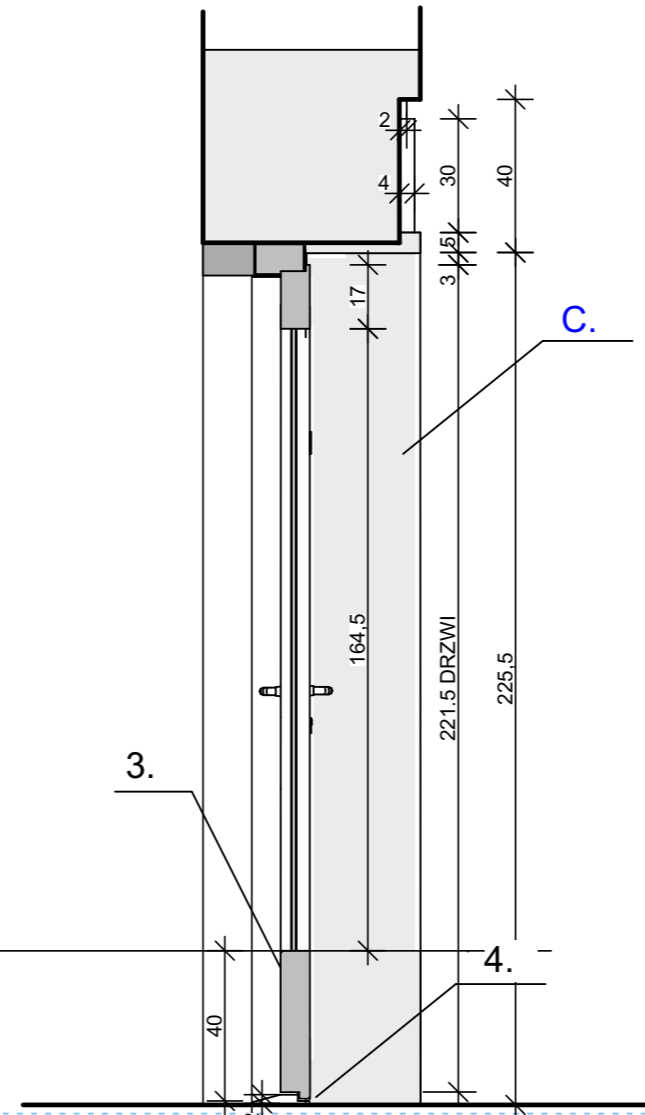
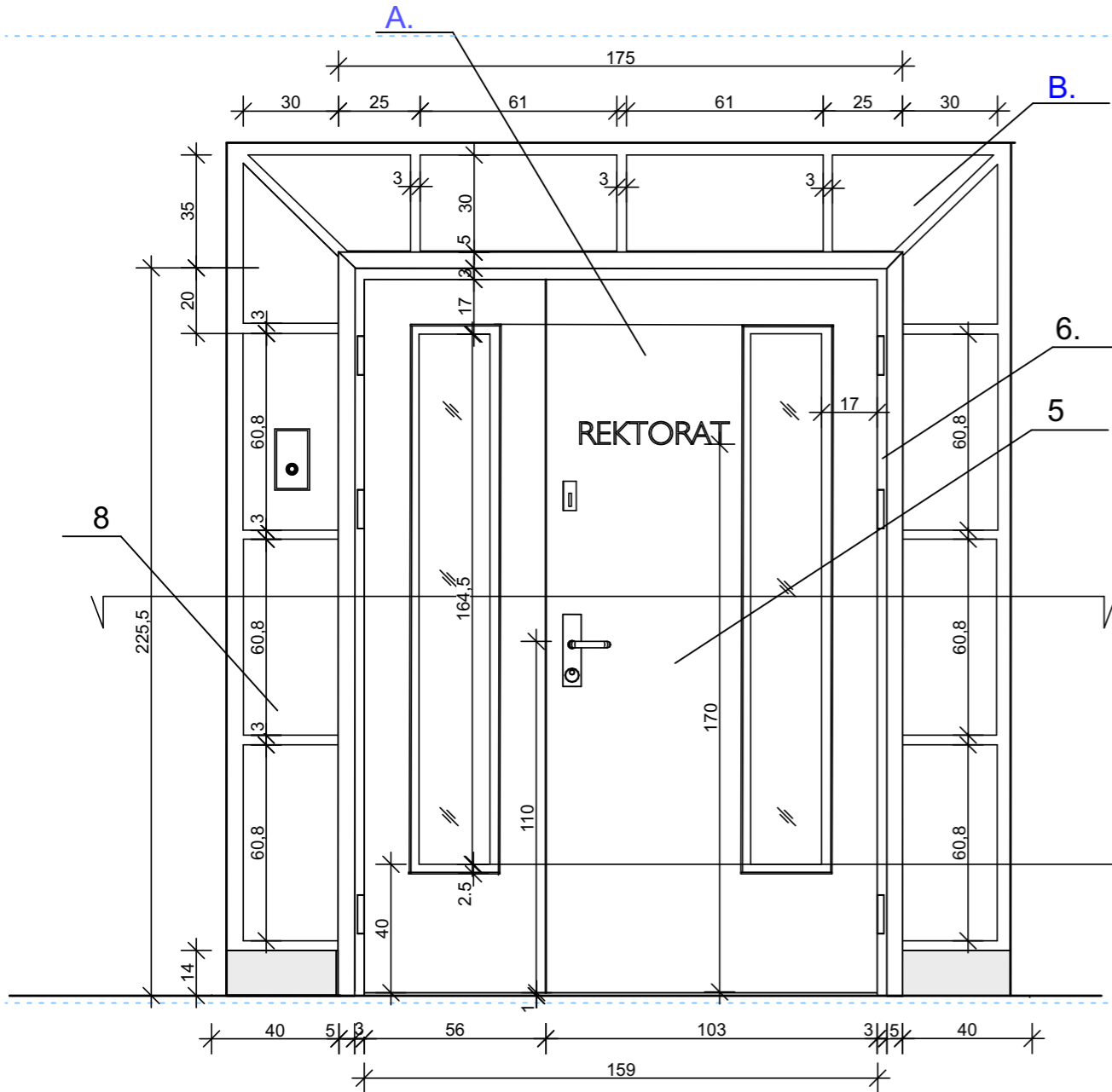


# STREFA WEJSCIA - BUDYNEK REKTORATU UTH W RADOMIU

- A. DRZWI WEJSCIOWE, DWUSKRZYDŁOWE
- B. ZEWNĘTRZNE OBUDOWY GLIFÓW
- C. OKŁADZINY ELEWACYJNE OTWORU DRZWIOWEGO



1. ZAMEK DRZWIOWY Z KLAMKĄ ( INOX)
2. ZAWIASY TRÓJCZŁONOWE
3. PANEL SZKLANY, ZESPOLONY
4. PRÓG DRZWIOWY - BLACHA NIERDZEWNA WYKOŃCZENIE INOX
5. SKRZYDŁA DRZWIOWE FORNIROWANE DĘBINĄ
6. FUTRYNY DĘBOWE
7. USZCZELKI POLIURETANOWE
8. KSZTAŁTKI STYROPIANOWE
9. LISTWY DOCISKOWE SZYB
10. BLOKADA SKRZYDŁA BIERNEGO

UWAGI !  
 WSZYSTKIE WYMIARY SPRAWDZIĆ W NATURZE  
 I KORYGOWAĆ DO STANU ISTNIEJĄCEGO  
 RYSUNEK ROZPATRYWAĆ ŁĄCZNIE Z OPISEM

SKALA 1:20

